



TIEMME

TUBO MULTISTRATO RIVESTITO AL-COBRAPEX PIPE COATED

Art. **0630**

TUBO MULTISTRATO RIVESTITO (disponibile rosso o blu)
MULTILAYER PIPE COATED (available in red or blue)

Tubo multistrato Al-Cobrapex (vedere scheda tecnica 0660 per maggior informazioni) con isolamento in polietilene espanso per impianti idrici sanitari e di riscaldamento con ottima resistenza alla diffusione del vapore acqueo.

Multilayer pipe (see technical sheet 0660 for more information) with PE-LD coating for water, sanitary and heating systems with an high resistance to steam diffusion.



Per la gamma completa vedere il catalogo / For complete range see catalogue

In esito alle prove eseguite in accordo con la norma EN13501-1, è attribuita la classe "CL-s1-d0" di reazione al fuoco secondo classificazione della normativa UNI 9177:2008. In esito alle prove eseguite in accordo con la norma ANSI-ASTM C 335, la conduttività termica alla temperatura di 40°C risulta di 0,0397 W/m²°K. In esito alle prove eseguite in accordo con la norma UNI 9233, il fattore di resistenza alla diffusione del vapor d' acqua risulta di 5482μ.

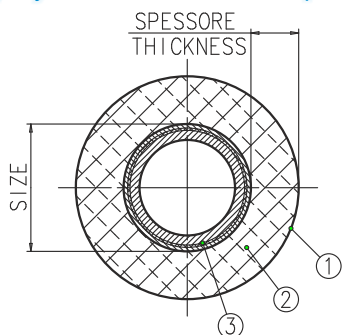
As a result of the tests performed in accordance with the EN13501-1 standard, "CL-s1-d0" has been assigned in reaction-to-fire classification as per the UNI 9177:2008 standard. As a result of the tests performed in accordance with the ANSI-ASTM C 335 standard, thermal conductivity at 40°C results to be 0.0397 W/m²°K.

As a result to tests performed in accordance with the UNI 9233 standard, the water vapour resistance factor results to be 5482μ.

Le tubazioni isolate TIEMME sono idonee al trasporto di fluidi per l'impiego d'impianti di RISCALDAMENTO/RAFFRESCAMENTO in accordo con la norma ISO UNI EN 12241 dal titolo "ISOLAMENTO TERMICO NEGLI EDIFICI E NELLE INSTALLAZIONI INDUSTRIALI" da verificare in fase progettuale. La mancanza osservazione delle norme solleva TIEMME da responsabilità future.

TIEMME insulated pipes are suitable to carry fluids for the use of HEATING / COOLING SYSTEMS in accordance with the ISO UNI EN 12241 standard entitled "THERMAL INSULATION IN BUILDINGS AND INDUSTRIAL INSTALLATIONS", this needs to be checked during the design fase. Tiemme is exempt from any future responsibilities if such standard is not complied with.

L'azienda TIEMME Raccorderie SpA dichiara che tutti i materiali utilizzati nei suoi tubi Art. 0630 sono così costituiti :
The company TIEMME Raccorderie SpA state that all materials used on his pipes Art. 0630 are composed as follow :



1. PELLICOLA ANTIGRAFFIO / SHEATING
2. ISOLANTE / INSULATION LAYER
3. TUBO MULTISTRATO AL-COBRAPEX / MULTILAYER PIPE

* Pellicola di finitura antigraffio in PE-LD PE-LD sheathing

Caratteristiche geometriche / Geometrical characteristics

Sp.min/Thk min (mm)	Sp./Thk. max (mm)
0,15	0,30

Composizione/Composition

PE-LD	89,00%
Antifiamma / Self-extinguishing	10,00%
Master Colorante/Master color	1,00%

* Guaina isolante in polietilene (PE-LD) espanso a cellule chiuse PE-LD insulating layer

Caratteristiche geometriche / Geometrical characteristics

Misura Size	Spessore / Thickness	
	Allumin.	Isol. / Insul.
Ø14x2,0	0,20	6,4mm±0,3 / 10,3mm±0,3
Ø16x2,0	0,20	6,4mm±0,3 / 10,3mm±0,3
Ø18x2,0	0,20	6,4mm±0,3
Ø20x2,0	0,25	6,1mm±0,3 / 10,3mm±0,3
Ø25x2,5	0,35	6,1mm±0,3 / 10,3mm±0,3
Ø26x3,0	0,35	6,1mm±0,3 / 10,3mm±0,3
Ø32x3,0	0,40	6,5mm±0,3 / 10,3mm±0,3

Composizione/Composition

PE-LD	80,70%
Nucleante/Nucleant	3,50%
Master Colorante/Master color	3,00%
Antifiamma/Self-extinguishing	10,00%
Anticollasso/Anti-collapse	2,80%

Residuo carbonioso/Carbon residue : <0,05 mg/dm²

Densità/Density : da/ from 30 a/ to 45 Kg/m³

Temperatura di impiego/Working temperature : da/ from -30°C a/ to +95°C

TIEMME
ORIGINAL ITALIAN TRADEMARK

TIEMME Raccorderie S.p.A.
Via Cavallera 6/A (Loc. Barco) - 25045 Castegnato (Bs) - Italy
Tel +39 030 2142211 R.A. - Fax +39 030 2142206
info@tiemme.com - www.tiemme.com

©TIEMME Raccorderie S.p.A. 0630 Rev. L 02/19



UNI EN ISO 9001:2015

TIEMME Raccorderie S.p.A. si riserva di apportare modifiche in qualsiasi momento senza preavviso.
TIEMME Raccorderie S.p.A. reserves the right to modify contents in any time without prior advise.
È vietata qualsiasi forma di riproduzione, se non autorizzata.
is forbidden any reproduction unless under TIEMME authorization

