



# TIEMME

## TUBO MULTISTRATO RIVESTITO AL-COBRAPEX PIPE COATED

Art. **0615**

TUBO MULTISTRATO RIVESTITO PER  
RISCALDAMENTO (disponibile bianco)  
MULTILAYER PIPE COATED FOR HEATING  
SYSTEM (available in white)

Tubo multistrato Al-Cobrapex con isolamento in polietilene espanso per impianti di riscaldamento con ottima resistenza alla diffusione del vapore acqueo.  
Multilayer pipe with PE-LD coating for heating systems with an high resistance to steam diffusion.



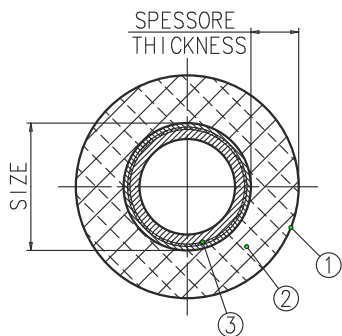
Per la gamma completa vedere il catalogo / For complete range see catalogue

In esito alle prove eseguite in accordo con la norma EN13501-1, è attribuita la classe "CL-s1-d0" di reazione al fuoco secondo classificazione della normativa UNI 9177:2008. In esito alle prove eseguite in accordo con la norma ANSI-ASTM C 335, la conduttività termica alla temperatura di 40°C risulta di 0,0397 W/m<sup>2</sup>·K. In esito alle prove eseguite in accordo con la norma UNI 9233, il fattore di resistenza alla diffusione del vapore d' acqua risulta di 5482μ.

As a result of the tests performed in accordance with the EN13501-1 standard, "CL-s1-d0" has been assigned in reaction-to-fire classification as per the UNI 9177:2008 standard. As a result of the tests performed in accordance with the ANSI-ASTM C 335 standard, thermal conductivity at 40°C results to be 0.0397 W/m<sup>2</sup>·K.

As a result to tests performed in accordance with the UNI 9233 standard, the water vapour resistance factor results to be 5482μ.

L'azienda TIEMME Raccorderie SpA dichiara che tutti i materiali utilizzati nei suoi tubi Art. 0615 sono così costituiti :  
The company TIEMME Raccorderie SpA state that all materials used on his pipes Art. 0615 are composed as follow :



1. PELLICOLA ANTIGRAFFIO / SHEATHING
2. ISOLANTE / INSULATION LAYER
3. TUBO MULTISTRATO AL-COBRAPEX / MULTILAYER PIPE

### \* Guaina isolante in polietilene (PE-LD) espanso a cellule chiuse PE-LD insulating layer

Caratteristiche geometriche / Geometrical characteristics

Misura Size	Spessore / Thickness	
	Allumin.	Isol. / Insul.
Ø16x2,0	0,20	6,4mm ±0,3

Composizione/Composition

PE-LD	80,70%
Nucleante/Nucleant	3,50%
Master Colorante/Master color	3,00%
Antifiamma/Self-extinguishing	10,00%
Anticollasso/Anti-collapse	2,80%

Residuo carbonioso/Carbon residue : <0,05 mg/dm<sup>2</sup>

Densità/Density : da/from 30 a/to 45 Kg/m<sup>3</sup>

Temperatura di impiego/Working temperature : da/from -30°C a/to +95°C

### \* Pellicola di finitura antigraffio in PE-LD PE-LD sheathing

Caratteristiche geometriche / Geometrical characteristics

Sp.min/Thk min (mm)	Sp./Thk. max (mm)
0,15	0,30

Composizione/Composition

PE-LD	89,00%
Antifiamma / Self-extinguishing	10,00%
Master Colorante/Master color	1,00%

TIEMME Raccorderie S.p.A. si riserva di apportare modifiche in qualsiasi momento senza preavviso.  
TIEMME Raccorderie S.p.A. reserves the right to modify contents in any time without prior advise.  
È vietata qualsiasi forma di riproduzione, se non autorizzata.  
is forbidden any reproduction unless under TIEMME autorization



TIEMME Raccorderie S.p.A.  
Via Cavallera 6/A (Loc. Barco) - 25045 Castegnato (Bs) - Italy  
Tel +39 030 2142211 R.A. - Fax +39 030 2142206  
info@tiemme.com - www.tiemme.com

©TIEMME Raccorderie S.p.A. 0615 Rev. D 03-16

