

# NAPOUŠTĚCÍ A VYPOUŠTĚCÍ VENTILY

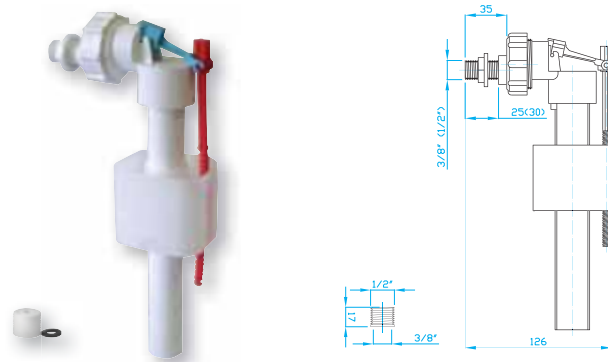
FILLING AND FLUSH VALVES | FÜLLVENTILE UND ABLAUFVENTILE | ВПУСКНЫЕ И СЛИВНЫЕ МЕХАНИЗМЫ

## Napouštěcí ventil boční univerzální 3/8" + 1/2", plast

Side filling valve 3/8" + 1/2", plastic  
Seiten - Füllventil 3/8" + 1/2", Kunststoff  
Впускной мех. с боковой подводкой 3/8" + 1/2", пласт.

ART.

ONBP151



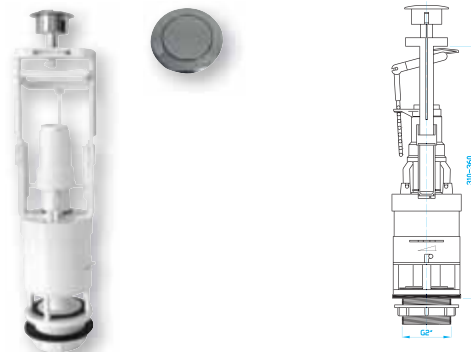
## Vypouštěcí ventil jednotlačítko

Flush valve - single button  
Ablaufventil - eine Taste  
Сливной механизм с одной кнопкой

ART.

OVJC000

regulace množství spláchnuté vody 6-9 l



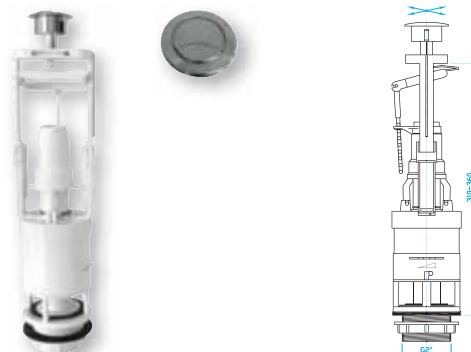
## Vypouštěcí ventil dvoutlačítko

Flush valve - double button  
Ablaufventil - Doppeltaste  
Сливной механизм с двойной кнопкой

ART.

OVDC001

regulace množství spláchnuté vody 2-3 l, 6-9 l



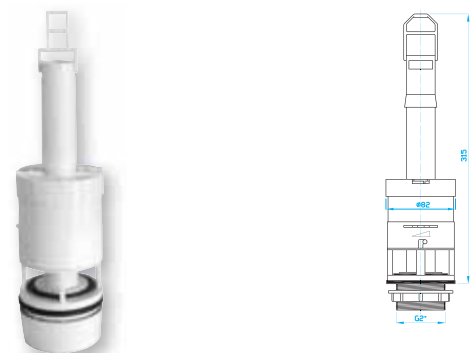
## Vypouštěcí ventil pro plastové nádržky

Flush valve for plastic cisterns  
Ablaufventil für Plastikspülkasten  
Сливной механизм для бачка

ART.

OVP0000

regulace množství spláchnuté vody 6-9 l



## Rozeta pro vypouštěcí ventily

Rosette for flush valve  
Rosette für Ablaufventil  
Розетка для сливной механизм

ART.

OVR0000

